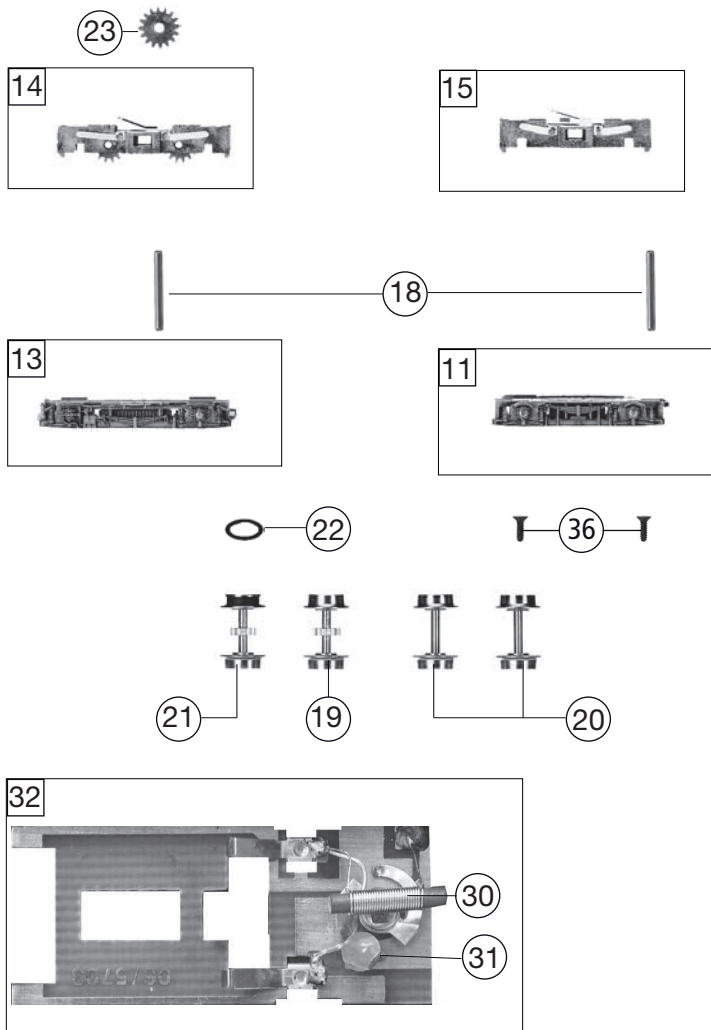


741102		491 001-4 DB	=	N
Pos. Nr. Pos.no.	Beschreibung Description	Art.-Nr. Art.no.	Preisgruppe Price bracket	
1	GEHÄUSE KPL. Body assembly complete	10741102	038	
2	INNENEINRICHTUNG 1 KPL. Interior fittings 1 complete	11741102	019	
3	INNENEINRICHTUNG 2 KPL. Interior fittings 2 complete	12741102	019	
4	LICHTLEITER OBEN -SATZ Light conductor set - top	00137410	011	
5	LICHTLEITER UNTEN -SATZ Light conductor set - bottom	00147410	012	
6	FENSTER -SATZ Set of windows	00157410	015	
7	TRAVERSE F. SCHERENSTROMABNEHM Traverse for double arm pantograph	00177375	006	
8	TRAVERSE F. EINHOLMSTROMABN. Traverse for single arm pantograph	01773751	006	
9	PRESSLUFTSCHALTER Air pressure switch	00187380	003	
10	SIGNALHORN Signal horn	00197608	001	
11	DREHGESTELLBLENDE 2 Bogie frame 2	00317410	008	
12	FAHRGESTELL MIT SCHALTPLATTE Chassis complete with switch plate	40741102	028	
13	DREHGESTELLBLENDE 1 Bogie frame 1	00417410	008	
14	DREHGESTELLBLOCK 1 MIT ZAHNRAE Bogie block 1 with gear wheel	00457410	017	
15	DREHGESTELLBLOCK 2 Bogie block	00467410	014	
16	MOTOR Motor	00507410	030	
17	KOHLENROHR RO	00507802	003	
18	ACHSE Axle	00527005	001	
19	RADSATZ KPL. Wheelset complete	00537025	011	
20	RADSATZ KPL. Wheelset complete	00537026	009	
21	RADSATZ KPL. Wheelset complete	00537032	011	
22	HAFTREIFEN Traction tyre	00547001	001	



741102		491 001-4 DB	=	N
Pos. Nr. Pos.no.	Beschreibung Description	Art.-Nr. Art.no.	Preisgruppe Price bracket	
23	ZAHNRAD Gear wheel	00567129	002	
24	SCHNECKE D = 4MM L = 7MM Worm gear D=4mm, L=7mm	00567605	006	
25	KONTAKTBLECHE 1 -SATZ Contactor sheet set 1	00617801	008	
26	KONTAKTBLECHE 2 -SATZ Contactor sheet set 2	00617802	009	
27	MOTORPLATTE KPL. Motor PCB,complete	63741102	016	
	LEITERPLATTE MIT DIODE (o.Abb.) PCB with diode (w/o Illustration)	64402000	002	
	LEITERPLATTE MIT DIODE (o.Abb.) PCB with diode (w/o Illustration)	64402100	002	
30	ENTSTOERDROSSEL Suppressor choke	00644101	007	
31	KONDENSATOR RO Capacitor	64420900	005	
32	SCHALTPLATTE Switch plate complete	65721200	018	
33	SCHERENSTROMABNEHMER N Double arm pantograph	67706300	020	
34	EINHOLMSTROMABNEHMER LACK. Single arm pantograph	67707400	020	
35	SENKSCRAUBE M1,6x4 DIN7500 RO Countersunk screw M1,6x4	70900007	002	
36	SK-SCHRAUB.M1,6x3mm DIN7500 RO Countersunk screw M1,6x3	70900029	003	
37	PUFFER Buffer	00757007	001	
38	ERSATZ-SCHLEIFKOHLEN Carbon brushes set	6518	---	
39	ERS.-GLUEHLAMPE KLAR M.STECKFA Replacement bulb, clear, with plug-in socket	00006535	008	